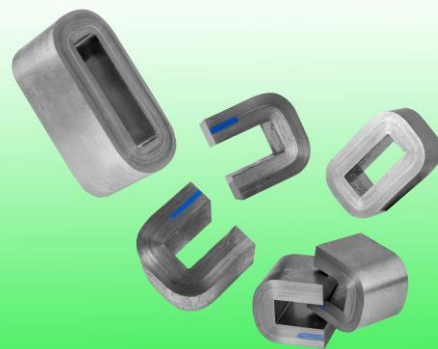
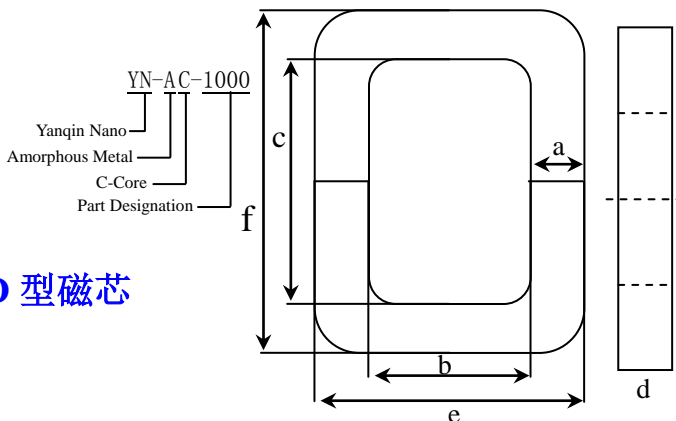




秦皇岛市燕秦纳米科技有限公司

Qinhuangdao Yanqin Nano Science and Technology Co., Ltd.



铁基非晶 CD 型磁芯

常规系列

Core Dimension							Performance Parameter				
NO	Core	a (mm)	b (mm)	c (mm)	d (mm)	e (mm)	f (mm)	lm (cm)	Ac (cm ²)	Core Wt. ±3%(gm)	Window Area (cm ²)
1	YN-AC-6.3	10±0.5	11.5±0.5	34±1	20±0.5	31.5±1.5	53.5±2	12.24	1.68	151	3.91
2	YN-AC-8	11±0.8	13.5±0.5	31±1	20±0.5	35.5±2.1	52.6±2	12.35	1.85	168	4.19
3	YN-AC-10	11±0.8	13.5±0.5	41±1	20±0.5	35.5±2.1	62.6±2	14.35	1.85	195	5.54
4	YN-AC-16A	11±0.8	13.5±0.5	41±1	25±0.5	35.5±2.1	62.6±2	14.35	2.31	243	5.54
5	YN-AC-20	11±0.8	13.5±0.5	51±1	30±0.5	35.5±2.1	72.6±2	16.35	2.77	332	6.89
6	YN-AC-25	13±0.8	15.5±0.5	57±1	25±0.5	41.5±2.1	82.8±2	18.58	2.73	372	8.84
7	YN-AC-32	13±0.8	15.5±0.5	57±1	30±0.5	41.5±2.1	82.8±2	18.58	3.28	447	8.84
8	YN-AC-40	13±0.8	15.5±0.5	57±1	35±0.5	41.5±2.1	82.8±2	18.58	3.82	521	8.84
9	YN-AC-50	16±1.0	20.5±0.5	71±1	25±0.5	52.5±2.1	103.4±3	23.38	3.36	576	14.62
10	YN-AC-63	16±1.0	20.5±0.5	71±1	30±0.5	52.5±2.1	103.4±3	23.38	4.03	691	14.62
11	YN-AC-80	16±1.0	20.5±0.5	71±1	40±1	52.5±2.1	103.4±3	23.38	5.38	923	14.62
12	YN-AC-100	16±1.0	20.5±0.5	71±1	45±1	52.5±2.1	103.4±3	23.38	6.05	1038	14.62
13	YN-AC-125	19±1.0	25.5±0.5	84±1	35±1	63.5±2.5	122.7±3	27.93	5.59	1145	21.5
14	YN-AC-160	19±1.0	25.5±0.5	84±1	40±1	63.5±2.5	122.7±3	27.93	6.38	1307	21.5
15	YN-AC-200	19±1.0	25.5±0.5	84±1	50±1	63.5±2.5	122.7±3	27.93	7.98	1634	21.5
16	YN-AC-250	19±1.0	25.5±0.5	91±1	60±1	63.5±2.5	129.7±4	29.33	9.58	2060	23.28
17	YN-AC-320	22±1.0	35.5±0.5	86±1	50±1	79.5±2.5	131±4	31.27	9.24	2119	30.64
18	YN-AC-400	22±1.0	35.5±0.5	86±1	65±1	79.5±2.5	131±4	31.27	12.01	2754	60.64
19	YN-AC-500	25±1.0	40.5±0.5	86±1	55±1	90.5±2.5	135.8±4	33.21	11.55	2813	34.95
20	YN-AC-630	25±1.0	40.5±0.5	86±1	70±1	90.5±2.5	135.8±4	33.21	14.7	3580	34.95
21	YN-AC-800B	30±1.0	40.5±0.5	96±1	85±1.5	100.5±2.5	156.3±4	36.78	21.42	5778	39
22	YN-AC-1000	33±1.0	40.5±0.5	106±1	85±1.5	106.5±2.5	172.6±4	39.72	23.56	6863	43.05
23	YN-AC-46	7.5±0.5	13±0.5	41±1	10±0.3	28±2.1	56±2.5	13.15	0.53	60	5.33
24	YN-AC-46A	7.5±0.5	18±0.5	33±1	10±0.3	33±2.5	48±2.5	12.55	0.53	45	5.94
25	YN-AC-84	12±0.8	32±0.5	60±1	20±0.5	56±2.5	84±2.5	22.5	1.68	270	19.2
26	YN-AC-100B	18±1.0	20±0.5	70±1	40±1	56±2.5	106±3.5	23.39	5.04	1080	14
27	YN-AC-117	20±1.0	35±0.5	77±1	20±0.5	75±3	117±3.5	28.68	2.8	680	26.95
28	YN-AC-117A	20±1.0	35±0.5	77±1	40±1	75±3	117±3.5	28.68	5.6	1360	26.95
29	YN-AC-126	20±1.0	33±0.5	85±1	40±1	73±3	125±3.5	23.82	5.6	1510	28.05
30	YN-AC-128	22±1.0	35±0.5	85±1	25±0.5	79±3	129±3.5	30.71	3.85	1058	29.75
31	YN-AC-140	26±1.0	45±0.5	88±1	30±1	97±3	140±4.5	34.76	5.46	1595	39.6
32	YN-AC-140A	26±1.0	45±0.5	88±1	40±1	97±3	140±4.5	34.76	7.28	2040	39.6
33	YN-AC-177	32±1.0	45±0.5	113±1	40±1	109±3	177±4.5	41.64	8.96	3120	50.85
34	YN-AC-182	26±1.0	60±0.5	130±1	30±1	112±3	182±4.5	46.16	5.46	2130	78
35	YN-AC-193	40±1.0	50±0.5	113±1	40±1	130±3.5	193±5	45.16	11.2	4290	56.5
36	YN-AC-210	40±1.0	50±0.5	130±1	50±1.2	130±3.5	210±5	48.56	14	5360	65
37	YN-AC-242	50±1.0	70±0.5	140±1	40±1	170±3.5	240±5	51.63	14	7120	98
38	YN-AC-242A	50±1.0	70±0.5	140±1	45±1.2	170±3.5	240±5	51.63	15.75	7810	98

地址：中国秦皇岛开发区珠江道 47 号高新创业基地

网址：www.yanqin.com

电话：0335-8056776

